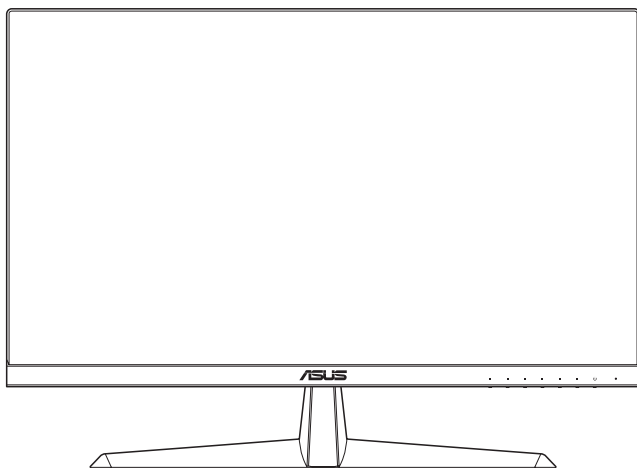


ASUS[®]

VY249HF 系列

液晶顯示器

使用手冊



HDMI[™]
HIGH-DEFINITION MULTIMEDIA INTERFACE

初版

2023 年 7 月

版權所有 © 2023 ASUSTeK COMPUTER INC.保留所有權利。

未經 ASUSTeK COMPUTER INC. (以下簡稱「ASUS」) 書面同意, 除購買後作為備份用途的說明文件外, 不得以任何形式或任何方法將本手冊 (包括手冊內容所述之產品及軟體) 再製、傳送、轉錄、儲存於檢索系統或轉譯成任何語言。

如有下列情況, 不得延長產品保固期限: (1) 未經 ASUS 書面同意, 逕行修復、改裝或更改本產品; (2) 產品序號污損或遺失。

ASUS「依現狀」提供本手冊, 不包含任何形式之明示或暗示保固, 包括但不限於暗示性保固、適售性條件或用於特定用途之適用性。在任何情況下, 即使 ASUS 已被告知手冊內容之瑕疵、錯誤或產品本身可能導致該類損壞之可能性, 針對任何因間接、特殊、意外或連帶關係所造成之損壞 (包括利潤/營業損失、產品無法使用、資料損失、營業中斷與類似損失之損害), ASUS 企業本身、經理人員、高級職員、一般雇員或代理商均不負任何責任。

本手冊所含之規格與資訊僅供參考, 不應視為 ASUS 之保證; 如有變更, 恕不另行通知。針對本手冊 (包括手冊內容所述產品及軟體) 可能出現之任何錯誤或不準確之處, ASUS 均不負任何責任。

本手冊中出現之產品和企業名稱, 可能為其所屬公司之註冊商標或版權, 此處為顧及用戶權益, 僅做識別或說明使用, 並無侵權意圖。

目錄

注意事項	iv
TCO 認證	vi
安全資訊	vii
維護與清潔	viii
產品回收服務	ix
歐盟能源標籤的產品信息	ix
第 1 章： 產品介紹	
1.1 歡迎使用！	1-1
1.2 包裝內容	1-1
1.3 顯示器簡介	1-2
1.3.1 正面	1-2
1.3.2 背面	1-3
第 2 章： 安裝	
2.1 組裝顯示器支架／底座	2-1
2.2 調整顯示器	2-2
2.3 拆卸底座（適用於 VESA 壁掛式安裝）	2-3
2.4 連接纜線	2-4
2.5 開啟顯示器	2-4
第 3 章： 一般指示	
3.1 OSD（螢幕功能顯示）選單	3-1
3.1.1 如何重新設定	3-1
3.1.2 OSD 功能簡介	3-2
3.2 規格	3-10
3.3 產品尺寸	3-12
3.4 故障排除（常見問題）	3-13
3.5 支援的 HDMI 訊號運作模式	3-14

注意事項

聯邦通訊委員會 (FCC) 聲明

本裝置符合 FCC 條款第 15 部份的規定。操作程序受限於下列兩項條件：

- 本裝置不得引起有害干擾。
- 本裝置須能承受任何可接收的干擾，包括可能導致意外操作的干擾。

本設備經測試符合 FCC 條款第 15 部份關於 B 類數位裝置的規定。這些限制之主要目的乃針對在住宅區內安裝裝置時，提供有害干擾的合理保護。本設備會產生、使用並放射無線射頻能量，如未根據本指示方法安裝和使用本設備，可能會對無線電通訊造成有害干擾。然而，我們無法保證在特定環境下安裝此設備不會造成任何干擾。若本設備確實對無線電或電視接收造成不良干擾（請關閉設備加以確認），您可採取以下方式改善干擾情形：

- 重新調整收訊天線的方向或位置。
- 將設備與接收器之間的距離加大。
- 將設備與接收器插至使用不同電路的電源插座。
- 向有經驗的無線電／電視技術人員尋求協助。



連接螢幕與顯示卡需使用屏蔽纜線以確保遵循 FCC 規範。未經負責遵循方明確核准變更或修改本機可能造成使用者操作本設備的權限失效。

符合 ENERGY STAR 的產品



ENERGY STAR 是美國環境保護署與美國能源部的聯合計畫，透過節能產品與實務協助所有人省錢並保護環境。

所有具有 ENERGY STAR 標誌的 ASUS 產品，都符合 ENERGY STAR 標準，預設啟用電源管理功能。顯示器和電腦將在使用者閒置 10 和 30 分鐘後，自動進入睡眠狀態。若要喚醒電腦，請按一下滑鼠或按鍵盤上的任一按鍵。請造訪 <http://www.energystar.gov/powermanagement> 取得電源管理功能、及其環保效益的詳細資訊。此外，請造訪 <http://www.energystar.gov> 取得 ENERGY STAR 聯合計畫的詳細資訊。



附註：在 FreeDOS 和 Linux 作業系統上，不支援 Energy Star。

本產品會執行電源管理功能。如在 10 秒過後沒有任何訊號輸入，產品會自動進入睡眠／待機模式。

加拿大通訊部聲明

根據加拿大通訊部於無線電干擾法規中針對數位裝置產生無線電干擾所制定的 B 類限制，本數位裝置所產生之無線電干擾並未超出上限。

本 B 類數位裝置符合加拿大 ICES-003 之規定。

本 B 類數位設備符合所有加拿大設備干擾規範要求。

Cet appareil numérique de la classe B respecte toutes les exigences du Règlement sur le matériel brouiller du Canada.



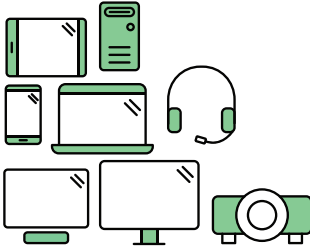
單元	限用物質及其化學符號					
	鉛 (Pb)	汞 (Hg)	鎘 (Cd)	六價鉻 (Cr ⁶⁺)	多溴聯苯 (PBB)	多溴二苯醚 (PBDE)
印刷電路板及電子組件	—	○	○	○	○	○
塑膠外殼	○	○	○	○	○	○
液晶螢幕	—	○	○	○	○	○
合金金屬基座組	—	○	○	○	○	○
其他及其配件（如電源線）	—	○	○	○	○	○
備考1. “○” 係指該項限用物質之百分比含量未超出百分比含量基準值。 備考2. “—” 係指該項限用物質為排除項目。						

TCO 認證

符合 ISO 14024 的第三方認證



Toward sustainable IT products



選擇更永續的產品

IT 產品在整個生命週期中與各種永續性風險相關。在工廠中經常違反人權。產品及其製造使用有害物質。產品的使用壽命通常很短，因為人體工學不良、品質低以及無法修復或升級。

本產品是較好的選擇。它符合世界上最全面的 IT 產品，永續性認證 TCO Certified 的所有標準。感謝您做出負責任的產品選擇，朝更永續的未來邁進！

TCO Certified 的標準具有生命週期觀點，並平衡環境與社會責任。由專門研究 IT 產品、社會責任或其他永續性問題的獨立驗證機構驗證合格性。在發放證書之前和之後進行驗證，涵蓋整個有效期。此流程也包括確保在工廠不合格的情況下，採取改正措施。最後，為了確保認證和獨立驗證的準確性，TCO Certified 和驗證機構都會受到定期審核。

想深入瞭解嗎？

請至 tcocertified.com 閱讀 TCO Certified 相關資訊、完整標準文件、新聞及最新消息。在網站上也可找到產品搜尋器，其中提供完整、可搜尋的認證產品清單。

安全資訊

- 安裝本顯示器之前，請詳閱產品包裝內的說明文件。
- 為避免起火或觸電，請勿將顯示器暴露於下雨或潮濕的環境中。
- 切勿嘗試打開顯示器機殼。顯示器內的高壓電可能會造成嚴重的人身傷害。
- 若電源中斷，切勿嘗試自行修復。請洽詢合格維修技術人員或經銷商。
- 使用本產品前，請務必正確連接所有纜線，並確認電源線並未損壞。若發現任何損壞情形，請立即洽詢經銷商。
- 機殼背面或頂端的狹槽和開口為通風孔；請勿堵塞這些狹槽。除非通風良好，否則切勿將本產品放至於散熱器或熱源附近或上方。
- 本顯示器只能使用標籤上註明的電源類型運作。若您不確定府上的電源類型，請洽詢經銷商或當地的電力公司。
- 請使用符合當地電源標準的電源插頭。
- 請勿讓排插和延長線過載。電源過載可能會引發火災或造成觸電。
- 請避開多塵、潮濕和溫度過高／過低的環境。請勿將顯示器放置於任何可能潮濕之處。請將顯示器置於平穩的表面上。
- 雷雨期間或長時間不使用時，請拔下本裝置的插頭，避免顯示器因電源突波而造成損壞。
- 切勿將任何異物塞入顯示器機殼開口內，也不可讓液體潑灑流入。
- 為確保正常運作，僅限將顯示器與插座配置適當、且標示為 100-240V AC 之間的 UL 列名電腦搭配使用。
- 若顯示器發生任何技術方面的問題，請洽詢合格維修技術人員或零售商。
- 將音量控制以及等化器調整成中心位置以外的設定，可能提高耳機輸出電壓，進而提高聲壓位準。
- 請務必將電源線連接至接地插座。
- 隨附的電源變壓器及／或電源線僅限與產品搭配使用。請勿與其他產品搭配使用。



此垃圾桶畫叉符號代表該產品（電氣、電子設備及內含水銀鈕電池）不得投入一般廢棄物中。請查閱當地電子產品棄置法規。

AEEE yönetmeliğine uygundur

使用過度恐傷害視力。

注意事項：

- (1) 使用 30 分鐘請休息 10 分鐘。
- (2) 未滿 2 歲幼兒不看螢幕，2 歲以上每天看螢幕不要超過 1 小時。

維護與清潔

- 抬起顯示器或變更顯示器位置前，請先拔下纜線和電源線。放置顯示器時，請依照正確的方式抬起顯示器。抬起或移動顯示器時，請抓住顯示器的邊緣；切勿只抓住底座或電源線。
- 清潔：請關閉顯示器電源並拔下電源線。使用不會造成刮傷的軟布清潔顯示器表面，並以軟布沾少許中性清潔劑清除頑垢。
- 避免使用含酒精或丙酮的清潔劑。請使用液晶顯示器專用的清潔劑。切勿將清潔劑直接噴灑在螢幕上，以免滲入顯示器內並引起觸電。

以下徵狀為顯示器正常現象：

- 不同的桌面圖案可能會造成螢幕出現輕微亮度不均的情況。
- 顯示同樣的影像數小時後，當您切換影像時，可能會出現原有影像的殘影。螢幕畫面會慢慢恢復正常，關閉電源開關數小時也可以改善此情況。
- 螢幕變黑、閃爍或無法運作時，請交由經銷商或維修中心處理。切勿自行維修螢幕！

本手冊慣用表達方式



警告：可防止使用者因自行嘗試完成工作而受傷的資訊。



注意：可防止使用者因自行嘗試完成工作而損壞元件的資訊。



重要：使用者完成工作時必須遵守的資訊。



附註：協助使用者完成工作的訣竅和其他資訊。

更多詳細資訊

如需其他資訊以及產品／軟體更新，請參閱下列來源。

1. **ASUS 網站**
ASUS 全球網站提供關於 ASUS 硬體和軟體產品的最新資訊。請參閱 <http://www.asus.com>
2. **附加說明文件**
產品包裝可能內含經銷商額外加入的說明文件。這些文件並非標準包裝內容物。
3. **關於閃爍**
https://www.asus.com/Microsite/display/eye_care_technology/

產品回收服務

ASUS 產品回收計畫致力以最高標準保護環境。我們相信我們所提供解決方案，能幫助顧客以負責任的態度回收產品、電池、其他元件及包裝材料。

請前往 <http://csr.asus.com/english/Takeback.htm> 瞭解各地區產品回收資訊。

歐盟能源標籤的產品信息



VY249HF



VY249HF-W

1.1 歡迎使用！

感謝您購買 ASUS® 液晶顯示器！

ASUS 的最新寬螢幕 LCD 顯示器提供更寬廣、更明亮且無比清晰的顯示效果，以及許多提升觀看體驗的功能。

透過這些功能，您可以盡情享受液晶顯示器所帶來的便利性及愉快的視覺體驗！

1.2 包裝內容

請檢查包裝內是否包含下列物品：

- ✓ 液晶顯示器
- ✓ 顯示器支架
- ✓ 顯示器底座
- ✓ 快速使用指南
- ✓ 保固卡
- ✓ 電源線
- ✓ HDMI 纜線
- ✓ L 形螺絲起子（選配）
- ✓ 4 支螺絲



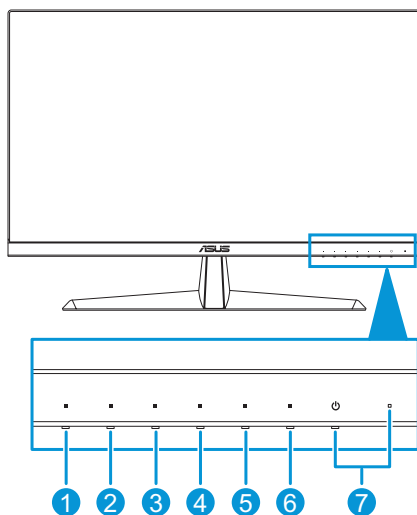
如前述任何項目損壞或缺漏，請立即洽詢經銷商。



若要更換電源線或連接線，請聯絡 ASUS 客戶服務。

1.3 顯示器簡介

1.3.1 正面

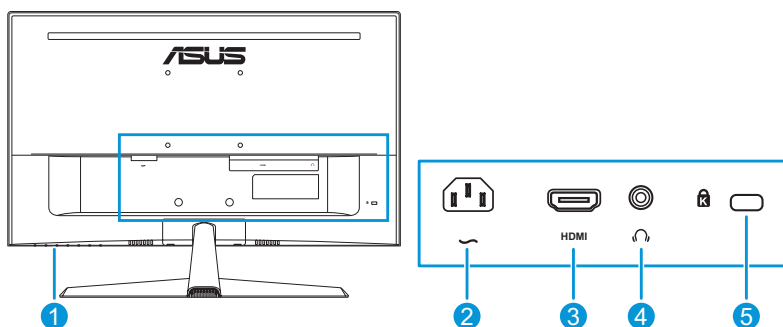


- ☰ 選單按鈕：
 - 按此按鈕可在 OSD 關閉時，顯示 OSD 選單。
 - 進入 OSD 選單。
 - 長按 5 秒可在開啟與關閉之間，切換按鍵鎖功能。
- 💡 快速鍵 1：
 - 按此按鈕可在 OSD 關閉時，顯示 OSD 選單。
 - 預設值：濾藍光快速鍵。
 - 若要變更快速鍵功能，請前往捷徑 > 捷徑 1 選單。
- ☀️ 快速鍵 2：
 - 按此按鈕可在 OSD 關閉時，顯示 OSD 選單。
 - 預設值：亮度快速鍵。
 - 若要變更快速鍵功能，請前往捷徑 > 捷徑 2 選單。
- 📏 QuickFit 按鈕：
 - 按此按鈕可在 OSD 關閉時，顯示 OSD 選單。
 - 此快速鍵可啟動專為對齊效果所設計的 QuickFit 功能。
- 🔊 節能按鈕：
 - 按此按鈕可在 OSD 關閉時，顯示 OSD 選單。
 - 開啟和關閉節能模式。

6. × 退出按鈕：
- 按此按鈕可在 OSD 關閉時，顯示 OSD 選單。
 - 退出 OSD 選單。
7. ⏻ 電源按鈕/電源指示燈：
- 開啟／關閉顯示器。
 - 電源指示燈的顏色定義如下表所示。

狀態	說明
白	開
琥珀	待機模式
關	關

1.3.2 背面

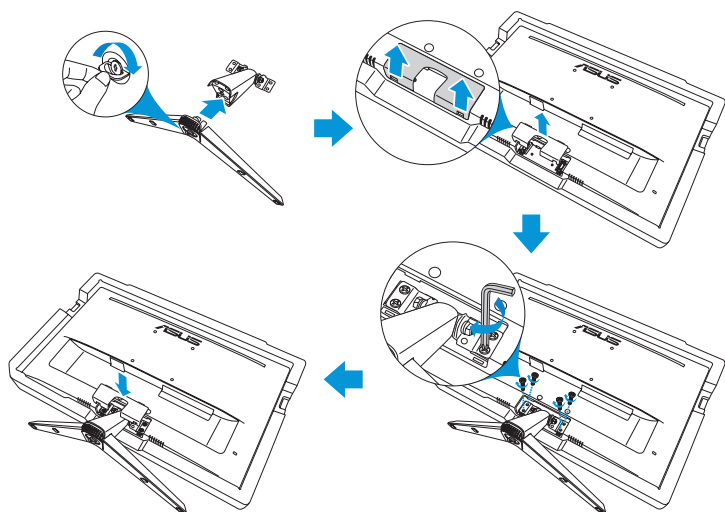


1. 控制按鈕。
2. AC 輸入連接埠。此連接埠可用來連接電源線。
3. HDMI 連接埠。此連接埠可用來連接與 HDMI 相容的裝置。
4. 耳機插孔。此連接埠僅在連接 HDMI 纜線時才可使用。
5. Kensington 防盜鎖插槽。

2.1 組裝顯示器支架／底座

組合顯示器底座：

1. 小心地將顯示器放在 EPS 泡棉上，螢幕朝下。
2. 將底座安裝至支架。
3. 扳起螺絲環並順時針轉動以固定底座。
4. 卸下腳架護套。
5. 將支架總成的臂鉸鏈放在顯示器背面的隔室上。然後使用 L 形螺絲起子，透過四支螺絲加以固定。
6. 將支架護蓋安裝至顯示器背面。



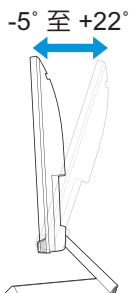
底座螺絲大小：M6 x 12mm。



鉸鏈螺絲大小：M4 x 10 mm。

2.2 調整顯示器

- 為達到最理想的視角，建議您先從各種角度觀看顯示器，再將顯示器調整到最舒適的觀看角度。
- 調整顯示器的角度時，請握住底座，以免顯示器掉落。
- 建議的調整角度為 $+22^{\circ}$ 至 -5° 。



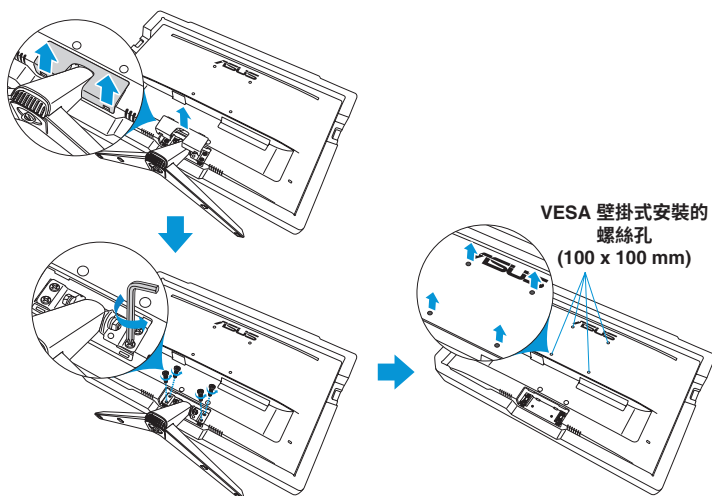
調整視角時，若顯示器出現略微晃動，屬正常現象。

2.3 拆卸底座（適用於 VESA 壁掛式安裝）

本顯示器的可拆式支架／底座是專為 VESA 壁掛式安裝而設計。

若要拆卸支架／底座：

1. 拔下電源線和訊號線。小心地將顯示器放在 EPS 泡棉上，螢幕朝下。
2. 卸下腳架護套。
3. 使用 L 形螺絲起子拆下四支螺絲。然後拆下支架總成。
4. 拆下四個橡膠墊。然後將壁掛托架對準並安裝於顯示器的背面。



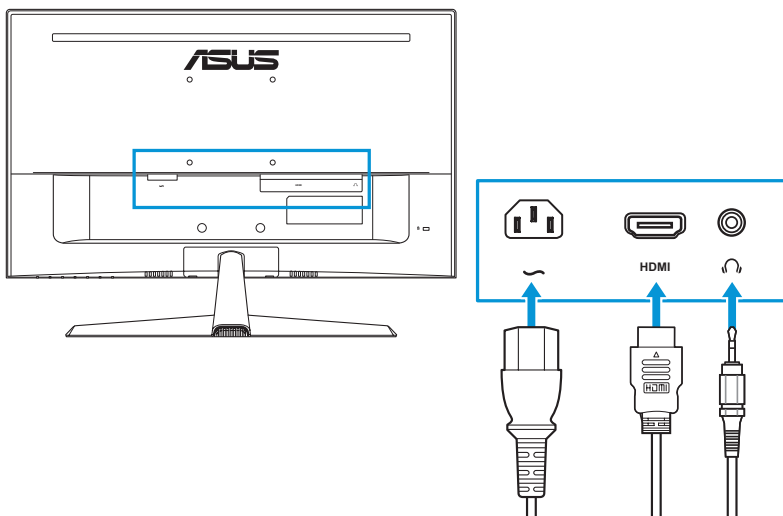
- 建議您以軟布覆蓋桌面，以免損壞顯示器。
- 拆卸螺絲時，請握住底座。



- VESA 壁掛工具組 (100 x 100 mm) 為選購配件。
- 僅限使用重量／負載至少 22.7kg 的 UL 列名壁掛托架（螺絲大小：M4 x 10 mm）。

2.4 連接纜線

請依下列操作說明連接纜線：




- **連接電源線時：**請先將電源線的一端牢固插入顯示器的 AC 輸入連接埠，然後將另一端插入電源插座。
- **若要連接 HDMI 纜線：**
 - a. 將 HDMI 纜線的一端插入顯示器的 HDMI 連接埠。
 - b. 將 HDMI 纜線的另一端連接至電腦的 HDMI 連接埠。
- **使用耳機時：**輸入 HDMI 訊號時，將插頭端連接至顯示器的耳機插孔。



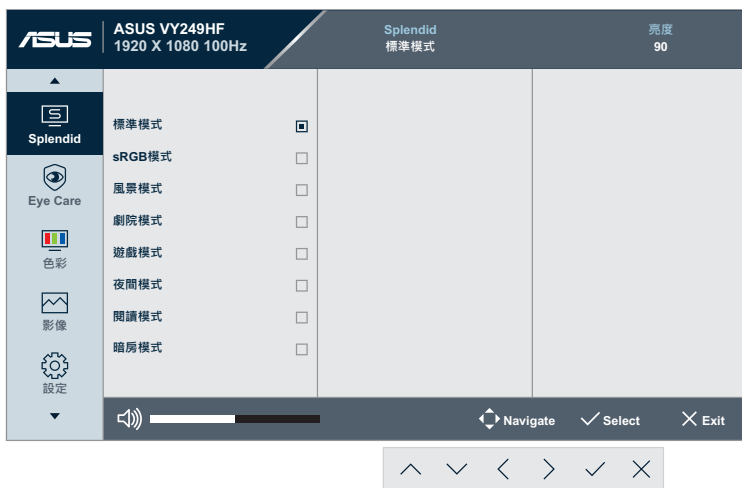
若要更換電源線或連接線，請聯絡 ASUS 客戶服務。









2.5 開啟顯示器

按電源按鈕 。關於電源按鈕的位置，請參閱第 1-3 頁。電源指示燈亮白燈，表示顯示器開啟。

3.1 OSD (螢幕功能顯示) 選單

3.1.1 如何重新設定



1. 按任一按鈕（電源按鈕除外）顯示 OSD 選單。
2. 按  選單按鈕啟動 OSD 選單。
3. 按畫面上所示的按鈕以瀏覽功能。反白所需功能並按  加以啟用。如果所選功能有子選單，再按一次  或  可瀏覽子選單功能。反白所需的子選單功能並按  加以啟用。
4. 按  和  可變更所選功能的設定。
5. 若要退出並儲存 OSD 選單，請反覆按 ，直到 OSD 選單消失。若要調整其他功能，請重複步驟 1-4。

3.1.2 OSD 功能簡介

1. Splendid

此功能包含八項子功能，您可依個人喜好選擇。



- **標準模式**：利用 Splendid 影像增強技術編輯文件的最佳選擇。



標準模式符合 Energy Star® 要求。

- **sRGB 模式**：從電腦檢視相片和圖形的最佳選擇。
- **風景模式**：利用 Splendid 影像增強技術顯示風景相片的最佳選擇。
- **劇院模式**：利用 Splendid 影像增強技術看電影的最佳選擇。
- **遊戲模式**：利用 Splendid 影像增強技術玩遊戲的最佳選擇。
- **夜間模式**：利用 Splendid 影像增強技術玩有黑暗場景的遊戲或觀看有黑暗場景的電影的最佳選擇。
- **閱讀模式**：讀書的最佳選擇。
- **暗房模式**：微弱周圍光線環境的最佳選擇。



- 在標準模式下，使用者無法設定以下功能：飽和度、銳利度、ASCR和動態同步。
- 在 sRGB 模式下，使用者無法設定以下功能：亮度、對比、飽和度、色溫、銳利度、ASCR、色彩增強和動態同步。
- 在閱讀模式下，使用者無法設定以下功能：對比、飽和度、色溫、ASCR和動態同步。

2. Eye Care

在此功能中，您可以調整設定以有效保護眼睛。



- **濾藍光**：在此功能中，您可以在 0 到最大值之間調整濾藍光。
 - **0**：不變。
 - **最大**：等級越高，藍光散射的程度就越少。啟動濾藍光功能時，將自動匯入標準模式的預設設定。除了最大等級外，使用者也可設定亮度。最大值為最佳化設定。此設定符合 TUV 低藍光認證*。使用者無法自行設定亮度。



*色彩強化為預設值 (50) 時。



請參閱下列說明以舒緩眼睛疲勞：

- 若長時間工作，使用者應離開顯示器休息一會兒；建議在電腦前連續工作 1 小時後休息片刻（至少 5 分鐘）。短暫且頻繁的休息遠比單次長時間休息有效率。
- 為減少您的眼睛疲勞及乾澀狀態，使用者應定時注視遠方物體以讓眼睛休息。
- 眼球運動有助於減少眼睛疲勞。請經常重複這些活動。若持續眼睛疲勞，請就醫。眼部活動：(1) 朝上下方反覆觀看 (2) 緩慢轉動眼球 (3) 以對角方向移動眼球。
- 大量藍光可能會造成眼睛疲勞及 AMD（老年性黃斑部病變）。使用者將濾藍光條調整至最高等級時，濾藍光可減少 70%（最大值）的有害藍光，以避免 CVS（電腦視覺症候群）。

- **休息提醒：**此功能可根據您設定的工作時間長度提供休息提醒。例如，如果設定 30 分鐘工作時間，時間到時，顯示器左上角將出現快顯提醒 5 秒。按下任何按鍵，此提醒 OSD 即會消失。



啟用此功能時，無法使用以下功能：GamePlus 和 QuickFit。

- **色彩強化：**色彩強化調整範圍從 0 到 100。



在 Splendid 選單中的 sRGB 模式下無法使用此功能。

3. 色彩

可在此選單中，設定所需的色彩設定。



- **亮度**：調整範圍從 0 到 100。
- **對比**：調整範圍從 0 到 100。
- **彩度**：調整範圍從 0 到 100。
- **色溫**：包含 4 種模式，包括**冷色溫**、**正常**、**暖色溫**和**使用者模式**。



在「使用者模式」中，使用者可以設定 R（紅色）、G（綠色）和 B（藍色）等色彩，調整範圍介於 0 至 100。

4. 影像

從此選單設定影像相關設定。



- **影像銳利**：調整範圍從 0 到 100。
- **Trace Free**：調整顯示器的反應時間。
- **畫面控制**：將長寬比調整為**全螢幕**或 **1:1 Ratio**。
- **ASCR**：開啟／關閉 ASCR (ASUS Smart Contrast Ratio) 功能。
- **動態同步**：在顯示動態影像時，提供更清晰的模式。請注意，此功能僅在更新率為 75Hz ~ 100Hz 時有效。包括兩種模式：**正常模式**和**進階模式**，可提供不同的效果。



- 啟用此功能時，系統將自動降低亮度。
- 若啟用 Adaptive Sync，則運動同步功能呈灰色。

- **Adaptive Sync**：允許支援 Adaptive-Sync 的繪圖來源，根據典型內容畫格率動態調整顯示更新率，實現節能、幾乎無卡頓以及低延遲顯示更新。



啟用運動同步時，無法使用此功能。

5. 設定

讓您調整系統。



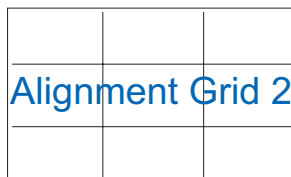
- **音量：**調整音量。
- **GamePlus：**GamePlus 功能含有工具套件，可在玩不同類型的遊戲時，為使用者建立更出色的遊戲環境。
 - **十字瞄準線：**十字瞄準線覆蓋具有不同的十字瞄準線選項，讓您選擇最適合所玩遊戲的選項。
 - **定時器：**您可以將計時器置於畫面左上角，以便追蹤遊戲時間。
 - **FPS 計數器：**FPS（每秒顯示幀數）計數器可讓您了解遊戲體驗的流暢程度。
 - **顯示對齊：**顯示對齊功能會在螢幕的 4 邊顯示校準線，以便於您完美對齊多台顯示器。
- **QuickFit：**您可以直接在畫面上預覽文件或相片版面配置，而不必列印測試複本。

- **對齊：**方便設計師和使用者在一頁上整理內容和版面配置，並實現一致的外觀和風格。

對齊格線 1

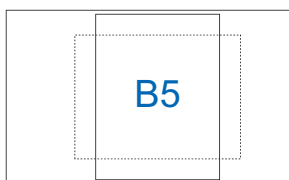


對齊格線 2

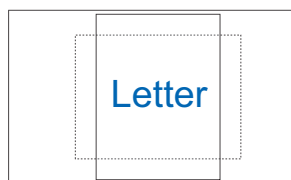


- **紙張大小：**您可以在畫面上檢視文件的實際尺寸。

B5

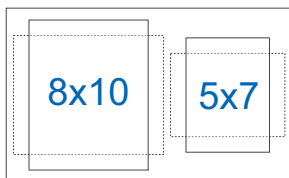


Letter

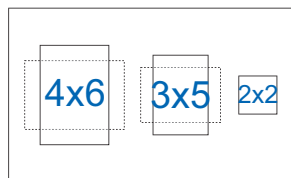


- **相片：**顯示各種實際的相片尺寸，讓攝影師及其他使用者在畫面上準確檢視和編輯實際尺寸的相片。


相片 8x10、5x7



相片 4x6、3x5、2x2



- **省電：**降低耗電量。預設設定為**深度階層**。選擇**深度階層**時，最大亮度值固定，Splendid 模式固定在**標準模式**。
- **選單設定：**
 - **OSD 逾時：**可調整選單時間，範圍為 10 秒到 120 秒。
 - **DDC/CI：**啟用或停用 DDC/CI 功能。
 - **透明度：**調整選單背景，從不透明到透明。
- **語言：**有 23 種語言可供選擇，包括英文、法文、德文、西班牙文、義大利文、荷蘭文、俄文、波蘭文、捷克文、克羅埃西亞文、匈牙利文、羅馬尼亞文、葡萄牙文、土耳其文、簡體中文、繁體中文、日文、韓文、波斯文、泰文、印尼文、烏克蘭文、越南文。

- **按鍵鎖**：停用個功能鍵。按住  選單按鈕超過 5 秒可取消按鍵鎖功能。
- **顯示資訊**：顯示顯示器的資訊。
- **電源指示燈**：開啟／關閉電源 LED 指示燈。
- **電源鍵鎖**：啟用或停用電源鍵。
- **恢復出廠模式**：「是」可讓您還原預設設定。

6. 捷徑

定義捷徑 1 和 2 按鈕的功能。



- **捷徑 1 / 捷徑 2**：選擇捷徑 1 和 2 按鈕的功能。



選擇或啟動某個功能時，可能不支援您的捷徑鍵。捷徑可用的功能選擇：濾藍光、Splendid、亮度、對比、色溫、音量、GamePlus、休息提醒、色彩強化。

3.2 規格

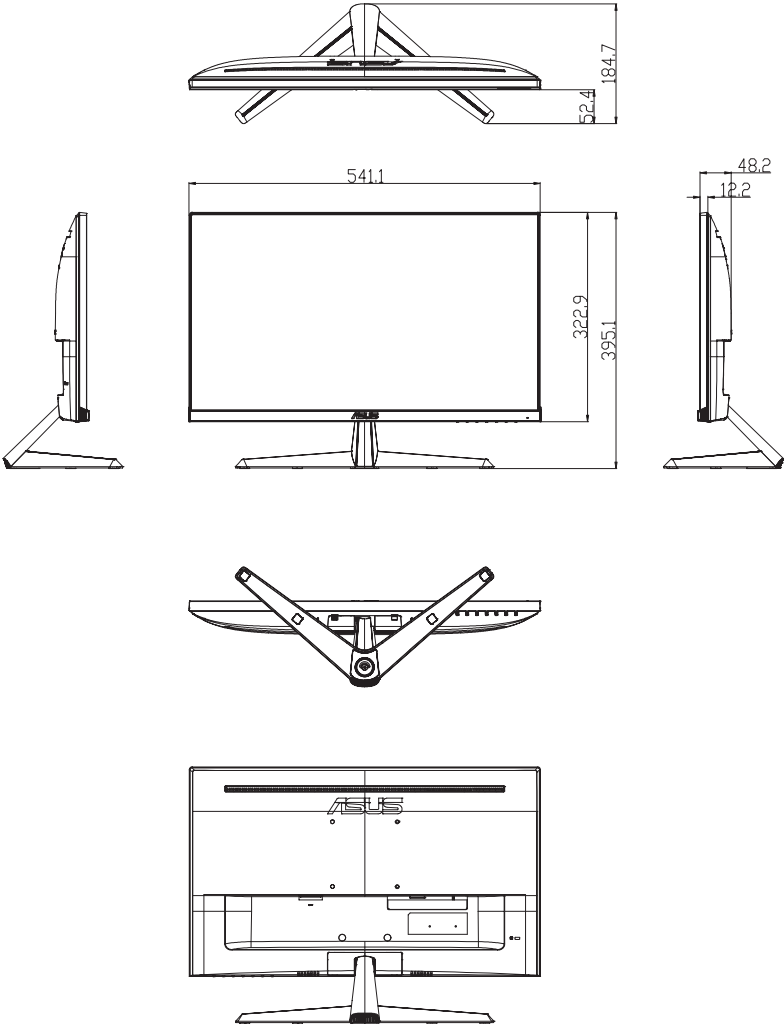
機型	VY249HF/VY249HF-W
面板類型	TFT 液晶顯示器
面板尺寸	23.8"W (16:9, 60.47 cm) 寬螢幕
最大解析度	1920 x 1080
像素間距	0.2745 mm (水平) x 0.2745 mm (垂直)
亮度 (一般)	250 cd/m ²
對比值 (一般)	1300:1
對比值 (最大)	100,000,000:1 (在開啟 ASCR 的情況下)
視角 (H/V) (CR>10)	178°(V) ; 178°(H)
顯示色彩	1670 萬色 (6 位元 + A-FRC)
反應時間	1ms MPRT , 5ms GTG
色溫選取項目	4 種色溫
訊號輸入	HDMI v1.4 x 1
耳機插孔	是
音訊輸入	否
喇叭(內建)	否
USB 3.2 Gen1 連接埠	否
色彩	黑 / 白
電源 LED	白色 (開機) / 黃色 (待機)
傾斜角度	+22° ~ -5°
VESA 壁掛	100 x 100 mm
Kensington 防盜鎖	是
額定電壓	AC : 100 ~ 240V , 50/60Hz
耗電量	開機 : 17 W** , 待機 : <0.5W , 關機 : <0.3W
溫度 (操作中)	0 ~ 40°C
溫度 (非工作)	-20°C ~ 60°C
不含支架的尺寸 (寬 x 高 x 深)	541 x 323 x 48 mm
含支架的尺寸 (寬 x 高 x 深)	541 x 393 x 185 mm 603 x 392 x 130 mm (含包裝)
重量 (估計值)	3.4 kg (淨重) ; 2.9 kg (不含支架) ; 4.6 kg (毛重)

機型	VY249HF/VY249HF-W
多語言	語言：有 23 種語言可供選擇，包括英文、法文、德文、西班牙文、義大利文、荷蘭文、俄文、波蘭文、捷克文、克羅埃西亞文、匈牙利文、羅馬尼亞文、葡萄牙文、土耳其文、簡體中文、繁體中文、日文、韓文、波斯文、泰文、印尼文、烏克蘭文、越南文。
配件	電源線、快速入門指南、保固卡、4 支螺絲、HDMI 纜線、L 形螺絲起子（選配）
遵循標準	CTUVS、FCC、ICES-3、EPEAT 銀級（僅限 VY249HF）、CB、CE、ErP、EU 能源標章、WEEE、ISO 9241-307、UkrSEPRO、Ukraine Energy、CU、CCC、中國能效標識、CECP、BSMI、RCM、MEPS、VCCI、PSE、PC Recycle、J-MOSS、KC、KCC、KMEPS、VN MEPS、Energy Star 8.0、TCO 9.0、CEC、HDMI、WHQL Windows 10/11、TUV 無閃爍、TUV 低藍光

* 規格如有變更，恕不另行通知。

** 在無音訊 / USB/ 讀卡機連線時測量 200 nits 畫面亮度。

3.3 產品尺寸



3.4 故障排除 (常見問題)

問題	可行的解決方法
電源指示燈未亮起	<ul style="list-style-type: none">• 按下  按鈕，檢查顯示器是否開啟。• 檢查是否已將變壓器和電源纜線正確連接至顯示器和電源插座。• 檢查 OSD 選單中的電源指示燈功能。選擇「ON」開啟電源指示燈。
電源指示燈亮琥珀色，但螢幕未顯示任何影像	<ul style="list-style-type: none">• 檢查顯示器與電腦是否開啟。• 確認是否已正確連接顯示器和電腦的訊號線。• 檢查訊號線，確定所有針腳均未彎曲。• 將電腦連接至另一台可用的顯示器，檢查電腦運作是否正常。
螢幕影像太亮或太暗	<ul style="list-style-type: none">• 透過 OSD 調整對比和亮度設定。
螢幕影像跳動，或影像呈現波浪狀	<ul style="list-style-type: none">• 確認是否已正確連接顯示器和電腦的訊號線。• 移開會造成電氣干擾的電器裝置。
螢幕影像的色彩有瑕疵 (例如白色看起來不像白色)	<ul style="list-style-type: none">• 檢查訊號線，確定所有針腳均未彎曲。• 透過 OSD 執行重置。• 透過 OSD 選擇合適的色溫。
沒有聲音或聲音很小	<ul style="list-style-type: none">• 調整顯示器或電腦的音量設定。• 確認是否已正確安裝並啟動電腦音效卡驅動程式。

3.5 支援的 HDMI 訊號運作模式

解析度頻率	水平頻率 (KHz)	垂直頻率 (Hz)	DCLK (MHz)
640x480@60Hz	31.46	59.94	25.17
640x480@67Hz	35.00	67.00	30.24
640x480@72Hz	37.86	72.80	31.50
640x480@75Hz	37.50	75.00	31.50
720x400@70Hz	31.46	70.16	28.35
800x600@56Hz	35.15	56.25	36.00
800x600@60Hz	37.87	60.31	40.00
800x600@72Hz	48.07	72.18	50.00
800x600@75Hz	46.87	75.00	49.50
1024x768@60Hz	48.36	60.00	65.00
1024x768@70Hz	56.47	70.06	75.00
1024x768@75Hz	60.02	75.02	78.75
1152x864@75Hz	67.50	75.00	108.00
1280x720@60Hz (RB)	44.77	59.85	74.50
1280x720@60Hz	45.00	60.00	74.25
1280x800@60Hz	49.70	59.81	83.50
1280x960@60Hz	60.00	60.00	108.00
1280x1024@60Hz	63.98	60.00	108.00
1280x1024@75Hz	79.97	75.02	135.00
1440x900@60Hz (CVT RB)	55.46	59.90	88.75
1440x900@60Hz	55.93	59.88	106.50
1680x1050@60Hz (CVT RB)	64.67	59.88	119.00
1680x1050@60Hz	65.29	59.95	146.25
1920x1080@50Hz	56.25	50.00	148.50
1920x1080@60Hz	67.50	60.00	148.50
1920x1080@75Hz	83.89	74.97	174.50
1920x1080@100Hz	110.00	100.00	228.80

* 本產品不支援上表未列出的模式。為達到最佳解析度，建議您選擇上表所列的模式。